

KANKI PLUS

KANKIPLUS44A-1127, KANKIPLUS64A-1127

MOTOBOMBA SUMERGIBLE MULTITETAPAS

FICHA TÉCNICA

NORMAS:

IEC 60335-2-41:2012

IEC 60335-1:2010

IEC 60335-1:2010/AMD1:2013

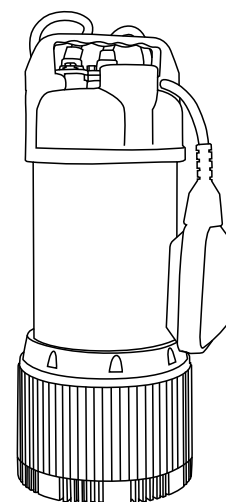
IEC 60335-1:2010/AMD2:2016

SERIE KANKI PLUS

KANKIPLUS44A-1127, KANKIPLUS64A-1127

ESPECIFICACIONES

Motobomba sumergible multietapas de construcción robusta y de diseño: confiable, seguro y eficiente para las aplicaciones de bombeo de agua limpia en cisternas y tinacos. Ideal para formar sistemas hidroneumáticos domésticos.



APLICACIONES

- Bombeo de pozos poco profundos, cisternas, norias, ríos, etc.
- Sistemas hidroneumáticos
- Sistemas de riego
- Abastecimiento de agua
- Fuentes

VENTAJAS

- Doble sello mecánico en carbón/cerámica
- Robusta cubierta superior
- Conectores con doble sellado para garantizar una correcta protección IP 68
- Succión en la parte inferior para aprovechar al máximo el volumen de agua
- Incluye asa para facilitar la transportación
- Incluye interruptor de nivel (flotador) para funcionamiento automático y protección contra trabajo en seco
- Incluye 10 m de cable sumergible tomacorriente con clavija
- Diseño compacto
- Diámetro nominal de sólo 5.8"

CARACTERÍSTICAS DE CONSTRUCCIÓN

- Camisa en acero inoxidable 304
- Succión, impulsores y difusores en polipropileno con carga en fibra de vidrio
- Conexión de descarga en bronce
- Eje en acero inoxidable 420

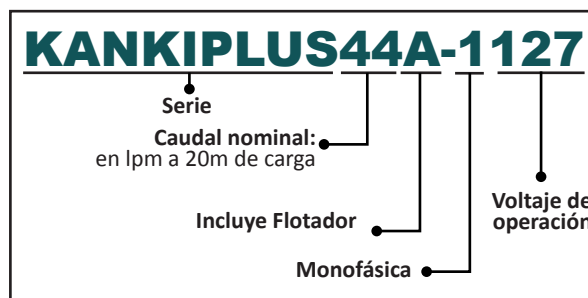
MOTOR

- Cerrado con protección térmica incorporada
- Monofásico
- Asíncrono
- 2 Polos
- Aislamiento clase F (para alta temperatura)
- Servicio continuo
- 3 450 RPM

CARACTERÍSTICAS DE OPERACIÓN

- Voltaje: 127 V
- Frecuencia: 60 Hz
- Rango de temperatura del líquido a bombear: 4°C - 40°C
- Máxima sumergencia: 5 m
- Rango de PH: 6.5 ~ 8.5
- Rango de temperatura ambiente: -15°C a 50°C
- Posición de trabajo: Vertical
- Altura sobre el nivel del mar: 1000 m

DESCRIPCIÓN DEL CÓDIGO



AÑO DE FABRICACIÓN

Número de Serie					
Ejemplo					
05 A 01 - 000001					
Mes de Producción	Año de Producción	Número de Lote	Número Consecutivo		
01	Enero	A	2015	01	000001
02	Febrero	B	2016	02	000002
03	Marzo	C	2017	03	000003
04	Abril	D	2018	04	000004
05	Mayo	E	2019	05	000005
06	Junio	F	2020	06	000006
07	Julio	G	2021	07	000007
08	Agosto	H	2022	08	000008
09	Septiembre	I	2023	09	000009
10	Octubre	J	2024	10	000010
11	Noviembre	K	2025	11	000011
12	Diciembre	L	2026	12	000012



CURVAS DE OPERACIÓN

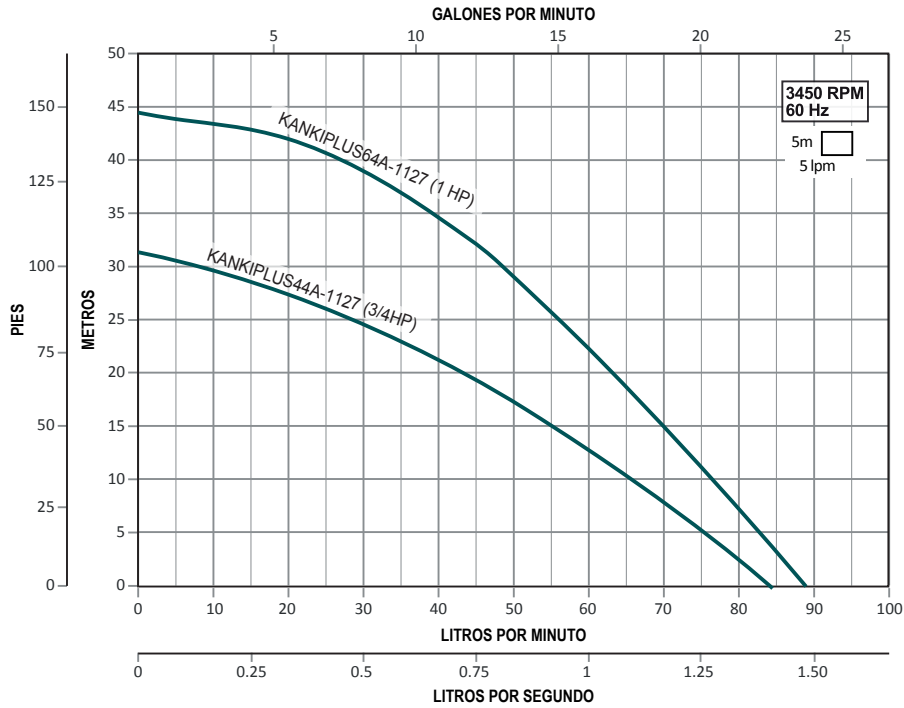
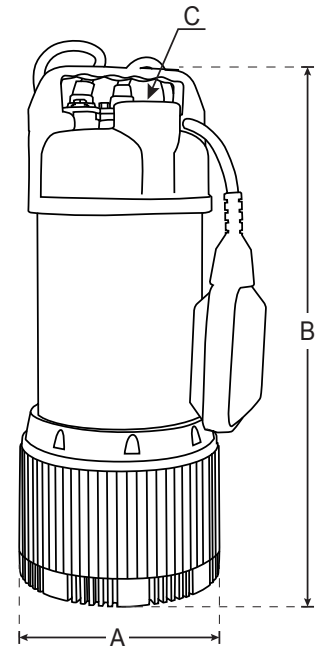


TABLA DE ESPECIFICACIONES

CÓDIGO	ETAPAS	HP NOMINAL	KW	FASES x VOLTS	A	CORRIENTE DE ARRANQUE	TORQUE DE ARRANQUE	TORQUE DE OPERACIÓN	DESCARGA (pulgadas)	CARGA EN METROS (psi)			
										10 (14)	20 (28)	30 (43)	40 (56)
										GASTO (litros por minuto)			
KANKIPLUS44A-1127	3	3/4	0.55	1 x 127	7.3	26	0.5	1.5	1"	66	44	7	
KANKIPLUS64A-1127	4	1	0.75		8.9	36	0.7	2.1		77	64	48	27

DIMENSIONES Y PESOS

CÓDIGO	DIMENSIONES			PESO (kg)
	(mm)		(pulgadas)	
	A	B	C	
KANKIPLUS44A-1127	148	370	1"	9
KANKIPLUS64A-1127		414		10





Serie **KANKI PLUS**



Robusta cubierta superior



Doble sello mecánico



IP 68



Trabajo continuo



Asa

Conectores con doble sellado

Flotador

Incluye 10m de cable sumergible tomacorriente con clavija



**MOTOBOMBA SUMERGIBLE
MULTIETAPAS**

